

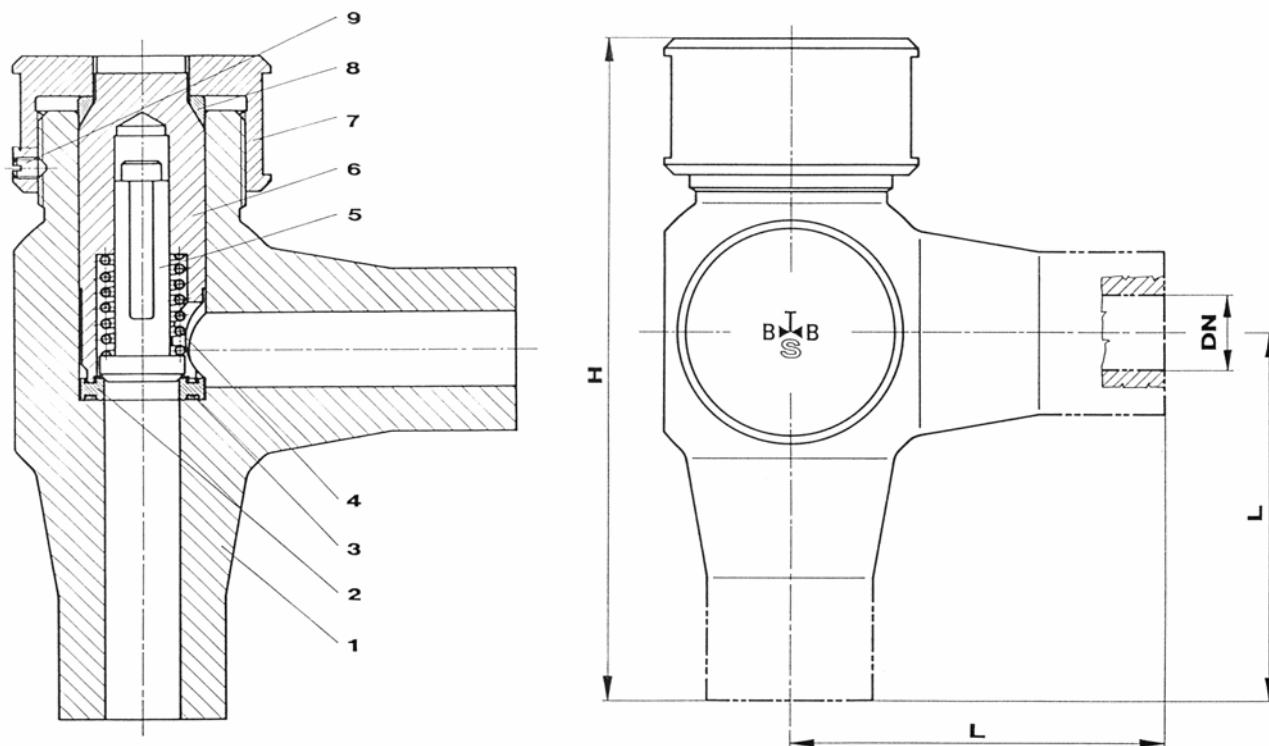
HOCHDRUCK - RÜCKSCHLAGVENTIL

Eckform, mit oder ohne Schließfeder

ТИП 1/071

ВЫСОКОНАПОРНЫЙ ОБРАТНЫЙ КЛАПАН

Угловая конструкция, со запорной пружиной или без



Stückliste / спецификация деталей		
Поз.	Название	Обозначение
1	Gehäuse	корпус
2	Sitz	седло
3	Dichtung	уплотнение
4	Feder	пружина
5	Spindel	шпindelь
6	Sitzhalter	держатель седла
7	Gewindestück	штулка с резьбой
8	Dichtring	уплот. кольцо
9	Gewindestift	шпилька

Abmessungen / размеры			
DN	L	H	kv _s
6	30	55	0,45
8	45	90	0,99
10	45	90	1,60
16	75	162	4,30
24	110	195	-
30	120	-	-
45	150	-	-
58	170	-	-
70	200	-	-
90	235	-	-
120	290	-	-
160	360	-	-

Technische Änderungen vorbehalten / технические изменения сохранены

Ausgabe / издание 1-04-0501/1.1



A-1234 Wien, POB 63, Akazieng. 36

Tel.: ++43 / 1 / 699 96 00-0
Fax: ++43 / 1 / 699 96 40

E-mail: brunnbauer@brunnbauer.at
Internet: www.brunnbauer.at

BRUNNBAUER-ARMATUREN
Produktionsgesellschaft m.b.H.